

# RTX1-220BX UZAKTAN KUMANDA

dELAB  
Deniz Elektronik Laboratuvarı  
www.denizelektronik.com  
Tel-Fax:0216-348 65 21

**Hızlı anahtarlama tekniği ile çalışabilen yüksek performanslı 1 röle çıkılı 220V AC Radyo kontrol seti.**

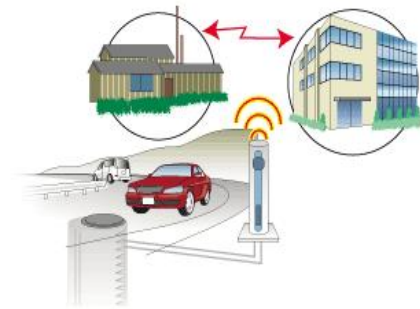


## 1 KANAL RADYO KONTROL

### Kullanım alanları

- \_Her tür açma kapama (on-off key)
- \_Garaj ve giriş kapıları
- \_Endüstriyel ekipmanlar
- \_Marin ekipmanlar
- \_Robot kontrol
- \_Kaz veya alarm sistemlerinin kontrolü
- \_Medikal ekipmanlar
- \_Motor kontrol

Devrede toplam 2 adet röle grubu bulunmaktadır. Bunlar sırasıyla veya ardıcık olarak kullanılabilir. Tek seferde ilk basılı tutulan kanal aktif hale gelmektedir. Aynı anda birden fazla tuşa basıldığında, sadece ilk basılan kanal aktif kalır. Diğerlerine müdahale edilemez.



## TEKNİK ÖZELLİKLER

**Besleme gerilimi:**220V AC  
**Röle akımı :**20 Amp.14VDC-3Amp.250 VAC  
**Klemens pozisyonu:** 3 pin (No-Com\_Nc)  
**Kutu ölçüleri:**11x4 Cm  
**Etkin mesafe:**50-100 mt.

Devrede her kanal için ayrı ayrı jumper (atlama) portları yer almaktadır. Şebekeye göre cihaz kapalı olarak bu yapılandırma çok kolay bir şekilde çalışır hale getirilebilir. Alt resimde her iki konum bilgisi yer almaktadır.



Toggle veya momentary çalışabilme özelliği. Bu seçim devre üzerindeki jumper (atlama) portları ile yapılmaktadır. Pinlerin tümü açık ise devreden röle çıkışı alınmaz.



## MOMENTARY

Bu konum kapak açılarak PCB üzerinde Jumper ayarı bu moda alındığında, vericiye basılı tutulduğu sürece röle açık kalır. Verici sinyali kesildiğinde ise röle tekrar eski konumuna (kapalı) döner. Bu konum genelde otomatik giriş kapılarının kontrolü için tercih edilebilir.

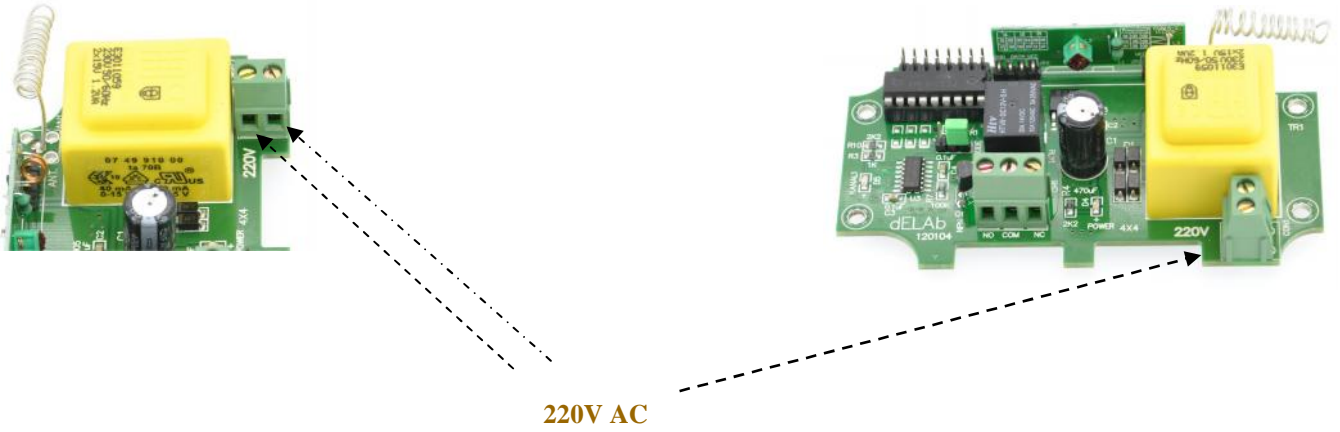


## TOGGLE

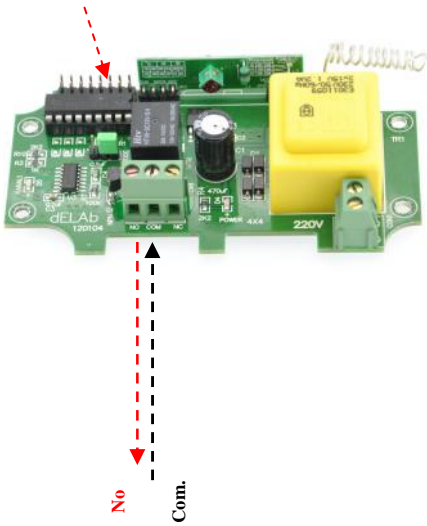
Jumper isteğe göre bu moda alındığında ilgili kanala gelen ilk sinyal ile devre açılır ve beklemeye baktıktan sonra gelecek olan ikinci bir sinyal ile röle kapanır.



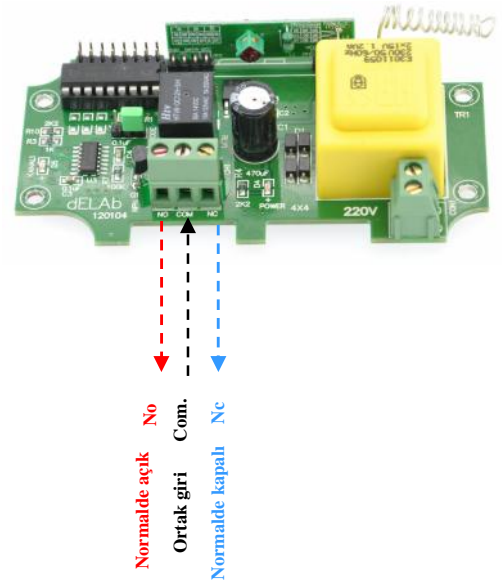
## Ba lantı örnekleri



Trinary sistemli kimlik verilebilir alan.



Normalde kapalı ve di er portların tümüne ait bilgiler.

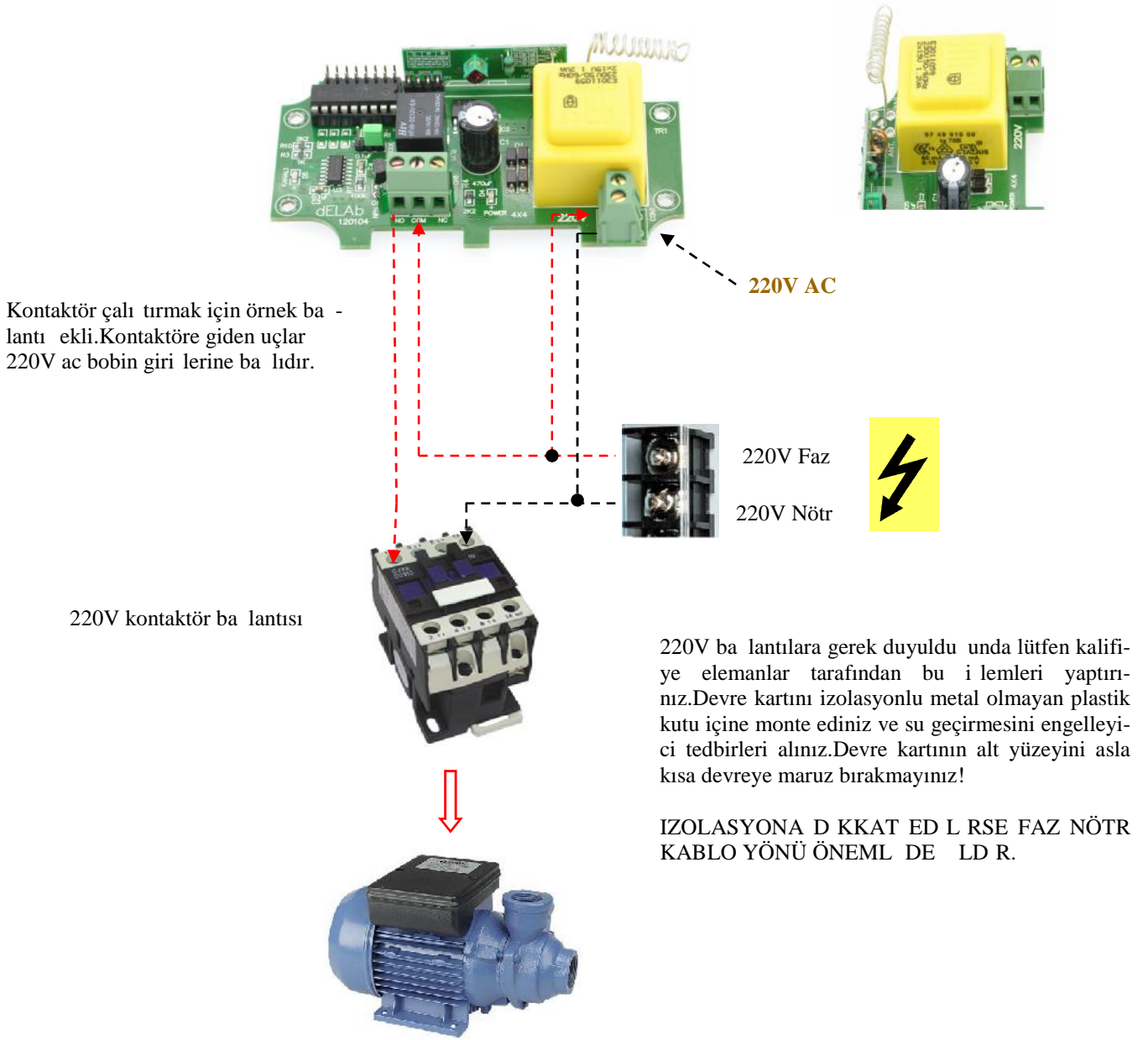


Ortak giri ve normalde açık için ba lantı örne i  
Klemensler izolasyonlu olarak röleye ba lı  
dır.Buraya hangi volt de eri girilirse çıkı aynı  
sını anahtarlayarak verir.

Kanalların açık olması durumunda , led diod'lar  
ı ıldayarak hangi rölenin açıldı ı konusunda ön  
bilgi verirler.



## Ba lantı örnekleri

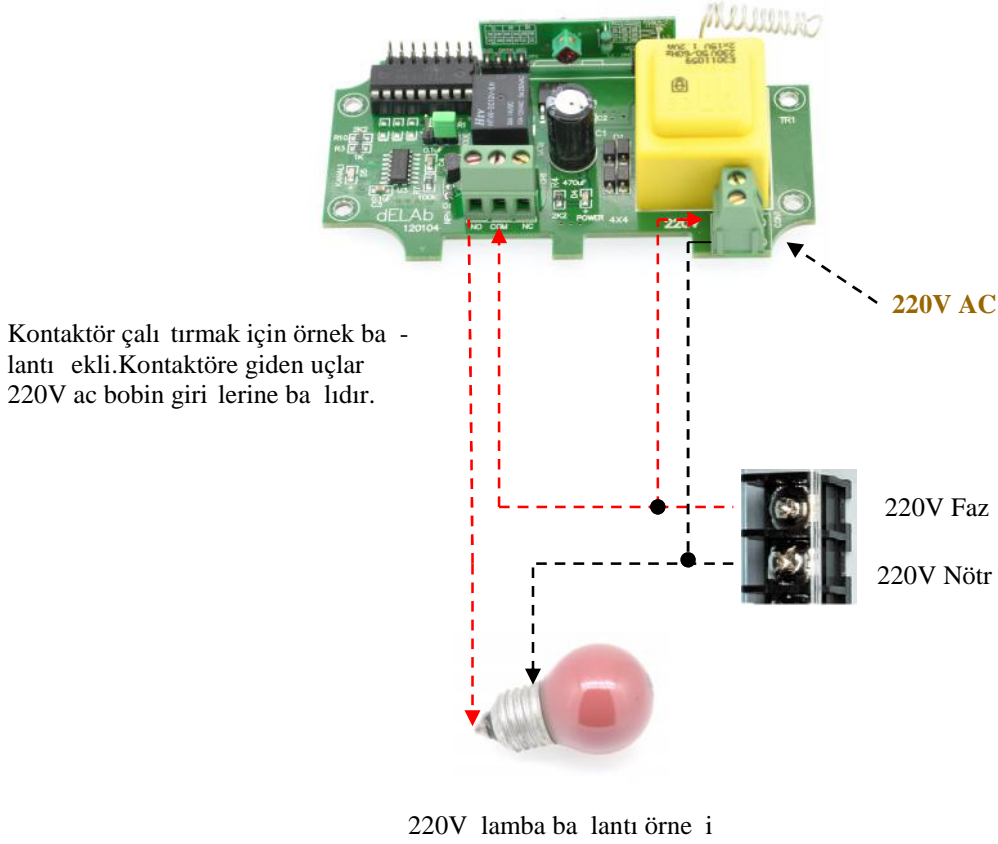


Yüksek amperli güç devrelerini sürmek için yardımcı kontaktör üzerinden ac motor ba lantı örne i

### Dikkat!

Lütfen klemenslere ba lanacak akımın röle kontak akım de erlerinin üzerinde olmasına dikkat ediniz. Fazla akım çekildi inde röle kontakları ısınarak yapı acak ve hasar görecektir.10 amper üzerine çıkılmak istendi inde kontaktörler röleye seri ba lanacaktır. Kontaktör temini için çevrenizdeki elektrik malzeme satıcıları ile görü ünüz. AC motorlar devreye girdi inde ilk birkaç saniye içinde yüksek akım çekmektedirler.Bu da dikkate alınarak kontaktör akım de eri seçilmelidir.

## Ba lantı örnekleri



220V ba lantılara gerek duyuldu unda lütfen kalifiye elemanlar tarafından bu i lemleri yaptırınız.Devre kartını izolasyonlu metal olmayan plastik kutu içine monte ediniz ve su geçirmesini engelleyici tedbirleri alınız.Devre kartının alt yüzeyini asla kısa devreye maruz bırakmayınız!

IZOLASYONA D KKAT ED L RSE FAZ NÖTR KABLO YÖNÜ ÖNEML DE LD R.

## UYARILAR !

Cihaz metal kutu içine konmamalıdır. Böyle durumda alı hassasiyeti tamamen zayıflayacaktır. Alıcı devre üzerinde 17 cm uzunlu unda bir tel anten bulunmaktadır.Bu yeterli bir alı için çeyrek dalga boyunda çalı ır (1/4 lamda).Boyu asla uzatılmamalıdır.Kablo boyu uzatılırsa alı kötüle ecektir.

El kumandasının pil gerilimi uzun çalı madan sonra azalaca ı için cihazın algılama mesafesi de günler sonra orantılı olarak dü meye ba layacaktır.Cihaz kapa ı açılarak yeni pil ile de i im yapıldı nda bu durum düzelecektir.

Alıcı cihazı radyo dalgalarının kolay eri ebilmesine kolaylık sa layan ortamlarda bulundurunuz. Kapalı betonarme binalar ve metal kaplı ortamlarda alı mesafesi kısalacaktır.Cam kenarları ve yüksek ortamlar en iyi alı için uygundur.

## TEHL KE !

Cihazın su almasını önleyici tedbirler mutlak alınmalıdır.

Havuz veya nemli ortamda çevresinde kullanıldı nda, korozyon etkisini azaltmak için önleyici tedbirler alınmalıdır.

Klemens giri lerine ba lanacak olan 220V gerilim kablolarının geriye do ru tekrar çıkı nını engellemek için sıkıca tesbit ediniz.! Gev ek ba lantılar ısıya ve daha sonra da cihazın yanmasına sebep olabilir.

Elektrik ve elektronik ba lantı kurallarına mutlaka uyunuz.

220v ba lantı kablolarını asla cihaza dokundurmuyunuz!.

Bu cihaz yetkili veya kalifiye elemanlar dı nda bilgisi az ve deneyimsiz ki iler tarafından (çocuklar da dahil) kullanılmamalıdır.

220V kablo ba lantıları yapılırken prize kablo takmayınız.Bu elektrik çarpılmaları riskini azaltacaktır.

Can güvenli i tedbirleri önceden mutlak surette alınmalıdır.

## ÖNLEMLER

Radyo kontrollü uzaktan kumanda ile çalı tırılan ekipmanlarda Can ve mal emniyetinin sa lanması için gereken tedbirlerin alınması zorunludur.

İfrelerin tesadüfen bile olsa dahi uyu ması halinde ,etki alanı içinde oldu u varsayılan kom u kumandalardan gelen sinyaller cihazın açılmasına sebep olabilir.

Bunu önlemek için , cihaz çalı ılırken görerek kullanılmalıdır.Kullanım sonrasında ana alter veya elektrik prizi fi ten çekilmelidir.

Hatalı kullanım sonrası olu acak her türlü hasarlardan firmamız sorumlu olmayacaktır.